

**ТЕХНИЧЕСКИЙ ПАСПОРТ  
ИСТОЧНИК ПИТАНИЯ СВЕТОДИОДНОЙ МАТРИЦЫ  
COT100P-140.300...700.11.M.67**

**1. НАЗНАЧЕНИЕ**

Источник питания COT100P-140.300...700.11.M.67 диммируемый (далее ИП - источник питания) предназначен для электропитания светодиодных матриц стабилизированным током в диапазоне 300...700 мА.

**2. ТЕХНИЧЕСКИЕ ХАРАКТЕРИСТИКИ**

**Таб. 1. Технические характеристики приведены после 45 минут прогрева.**

Рабочий диапазон входного напряжения переменного тока	Вэфф	176..264
Предельный диапазон входного напряжения переменного тока*	В	90..270
Максимально допустимое входное напряжение переменного тока	Вэфф	400
Частота входного напряжения	Гц	50±4%
Коэффициент мощности**, не менее		0,97
Потребляемый ток**	А	0,47
КПД**, не менее	%	91
Выходной ток	мА	300...700±5%
Температурный уход величины выходного тока в диапазоне рабочих температур, не более	%	2
Рабочий диапазон выходного напряжения	В	90..140
Максимальная мощность нагрузки	Вт	94,5
Гальваническая развязка вход – выход		есть
Электрическая прочность изоляции (вход-выход), действующее значение	Вэфф	1500
Обеспечивает коэффициент пульсации по свету, не более	%	1
Защита при подаче входного напряжения переменного тока 380 Вэфф***		есть
Защита от превышения выходного напряжения		есть
Вес, не более	кг	0,320
Габаритные размеры источника (ДхШхВ)****	мм	265 x 46,4 x 40
Степень защиты оболочки	IP	67

\* При работе в предельном диапазоне входного напряжения от 90 до 176В выходные параметры не гарантируются, но ИП находится в рабочем режиме.

\*\* При напряжении нагрузки 135 В и напряжении сети 220В 50Гц.

\*\*\* При срабатывании защиты изделие выходит из рабочего режима.

\*\*\*\* Габаритные размеры имеют допуск ±2мм

Микросекундные импульсные помехи провод-провод 4кВ., провод-корпус 4кВ.

Серийное производство по **ТУ 27.40.42-008-52209927-2022**

Сертификат соответствия № **EAЭС RU C-RU.HE06.B.00063/22**

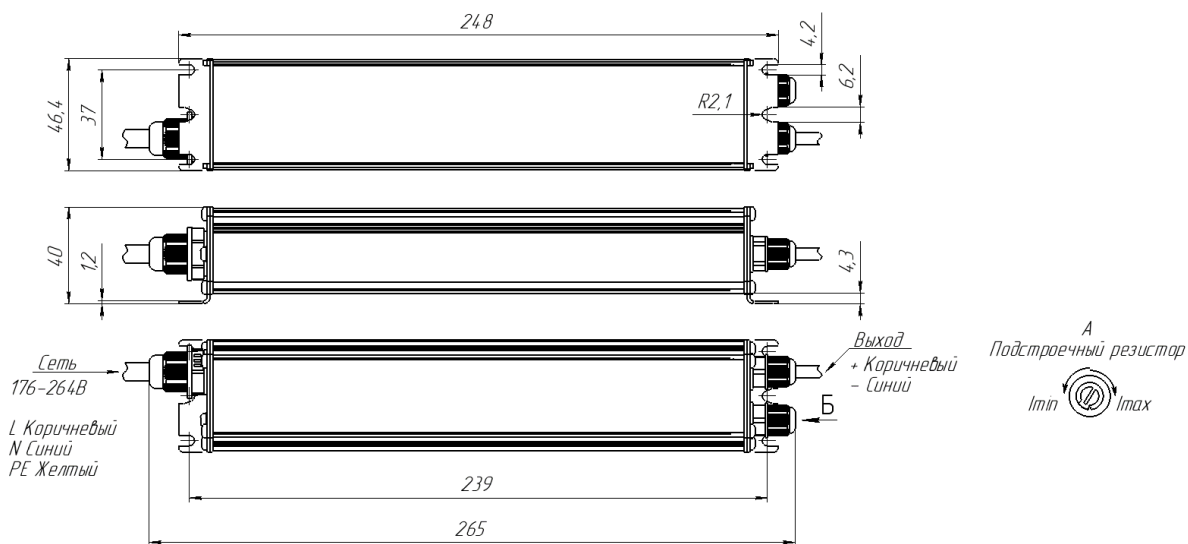


Рис. 1. Габаритный чертеж.

**3. УСЛОВИЯ ЭКСПЛУАТАЦИИ**

ИП предназначен для эксплуатации при:

- 1) температуре окружающего воздуха от - 40°С до +60°С

**4. МЕРЫ БЕЗОПАСНОСТИ**

**4.1.** Монтаж и подключение устройства должны производиться квалифицированным персоналом, имеющим допуск для проведения электротехнических работ.

**4.2.** При эксплуатации ИП необходимо соблюдать правила техники безопасности, установленные для обслуживания электроустановок с напряжением до 1000 В.

## 5. ПОДГОТОВКА К РАБОТЕ

**5.1.** При вводе ИП в эксплуатацию необходимо ознакомиться с настоящим паспортом и осмотреть источник с целью проверки отсутствия механических повреждений.

**5.2.** Убедиться, что во всем интервале предполагаемых температур эксплуатации напряжение питания светодиодных матриц находится в паспортном диапазоне выходного напряжения ИП.

**5.3.** Монтаж ИП осуществлять при помощи винтового или заклепочного соединения с корпусом светильника.

**5.4.** Все работы по монтажу изделия необходимо производить только при отключенном напряжении питающей сети. Подключать к сети 220В 50Гц в соответствии с цветовой маркировкой провода: коричневый – «фазный», синий – «нулевой рабочий», желто-зеленый – «защитное заземление». Выходные провода подключить к светодиодной матрице, при этом коричневый провод подключить к «плюсу» нагрузки, синий – к «минусу». Произвести настройку выходного тока в требуемом диапазоне с помощью подстроечного резистора: крайнее левое положение регулятора – 300 мА, крайнее правое – 700 мА.

**5.5.** Запрещается теплоизолировать корпус ИП от окружающей среды, например, одевать сверху термоусадочную трубку или заполнять пространство вокруг монтажной пеной, производить монтаж при помощи монтажного скотча или другого клеящего материала и пр.

## 6. ПРАВИЛА ТРАНСПОРТИРОВАНИЯ И ХРАНЕНИЯ

**6.1.** При длительном хранении ИП должен быть упакован в заводскую упаковку и храниться в помещениях с воздушной средой, свободной от активных химических паров с пониженным содержанием пыли. В помещении должна быть температура в пределах от  $-10^{\circ}\text{C}$  до  $+50^{\circ}\text{C}$  и относительная влажность не более 95%.

**6.2.** При транспортировании должны быть приняты меры, предохраняющие ИП от повреждений (соответствующая упаковка, защита от осадков, осторожная погрузка и выгрузка).

## 7. КОМПЛЕКТ ПОСТАВКИ

- источник питания	1 шт.
- паспорт (на коробку)	1 шт.
- упаковочная тара	1 шт.

## 8. ГАРАНТИЙНЫЕ ОБЯЗАТЕЛЬСТВА

**8.1.** Изготовитель гарантирует соответствие ИП техническим характеристикам, при соблюдении владельцем правил эксплуатации, хранения и транспортировки.

**8.2.** Гарантийный срок эксплуатации 60 месяцев со дня продажи.

**8.3.** В течение гарантийного срока эксплуатации ИП, в случае нарушения его работоспособности, владелец имеет право на замену по предъявлению настоящего паспорта и гарантийного талона.

**8.4.** В течение гарантийного срока эксплуатации, установленного на ИП, замена неработоспособного ИП производится за счет владельца, если он эксплуатирует, хранит и транспортирует ИП с нарушениями требований настоящего паспорта.

**8.5.** Гарантия не распространяется на товар со следующими дефектами:

- |  |   |
|--|---|
| <p>1) Некомплект изделия (нет корпуса, отсутствие маркировки, отсутствие компонентов на печатной плате);</p> <p>2) Несоответствие корпуса и печатной платы в нем;</p> <p>3) Механическое повреждение корпуса или печатной платы;</p> <p>4) Повреждение клеммных колодок или срезанные провода;</p> <p>5) Следы ремонта и клеящего материала на корпусе;</p> <p>6) Подача сетевого напряжения на выход ИП;</p> <p>7) Выход из строя элементов защиты входных цепей изделия – варистора или только предохранителя (говорит о превышении допустимого напряжения по входу);</p> <p>8) Наличие внутри драйвера посторонних предметов;</p> | <p>9) Для бескорпусных драйверов: отрыв компонентов с печатной платы;</p> <p>10) Для источников питания со степенью защиты менее IP65: попадание воды на печатную плату;</p> <p>11) Для источников питания с проводами: длина проводов на входе или выходе драйвера менее 5 см;</p> <p>12) Подача напряжения на клемму заземления;</p> <p>13) Источник был залит компаундом потребителем, при этом:<br/>- компаунд не рекомендован поставщиком;<br/>- найдены следы попадания влаги под компаунд;</p> <p>14) Перегрев ИП.</p> |
|--|---|

*Этот перечень не является полным! В каждом конкретном случае решение о гарантийном ремонте принимает специалист по анализу брака.*

### ГАРАНТИЙНЫЙ ТАЛОН

**Источник питания**  
**С0Т100Р-140.300...700.11.М.67**

Сер. № \_\_\_\_\_

Дата выпуска:

Представитель  
ОТК изготовителя: \_\_\_\_\_

**Адрес для предъявления претензий:**

**ООО "НПК ТрансЭТ"**  
**195197, СПб, ул. Жукова, д.21**  
**тел./факс: (812) 447-93-63,**  
[www.transet-spb.ru](http://www.transet-spb.ru)  
**E-mail: office@transet-spb.ru**