

**ТЕХНИЧЕСКИЙ ПАСПОРТ
ИСТОЧНИК ПИТАНИЯ СВЕТОДИОДНОЙ МАТРИЦЫ
СОТ60-085.700.11.М.67.11**

1. НАЗНАЧЕНИЕ

Источник питания СОТ60-085.700.11.М.67.11 (далее ИП - источник питания) предназначен для питания стабилизированным током светодиодных матриц.

2. ТЕХНИЧЕСКИЕ ХАРАКТЕРИСТИКИ

Технические характеристики приведены после 45 минут прогрева.

Рабочий диапазон входного напряжения переменного тока	Вэфф В	176..264
Предельный диапазон входного напряжения переменного тока*	В	90..270
Максимально допустимое входное напряжение переменного тока	Вэфф	400
Частота входного напряжения	Гц	50±4%
Коэффициент мощности**, не менее		0,97
Потребляемый ток**	А	0,3
КПД**, не менее	%	91
Выходной ток	мА	700±5%
Температурный уход величины выходного тока в диапазоне рабочих температур, не более	%	2
Рабочий диапазон выходного напряжения	В	45...85
Максимальная мощность нагрузки	Вт	59,5
Гальваническая развязка вход – выход		есть
Электрическая прочность изоляции (вход-выход), действующее значение	Вэфф	1500
Обеспечивает коэффициент пульсации по свету, не более	%	1
Защита ИП при подаче входного напряжения переменного тока 380 Вэфф***		есть
Защита от превышения выходного напряжения		есть
Температурная защита (рис.1)		есть
Порог срабатывания температурной защиты**	°С	55±5
Вес, не более	кг	0,260
Габаритные размеры источника (ДхШхВ)****	мм	215 x 46,4 x 32
Степень защиты оболочки	IP	67

* При работе в предельном диапазоне входного напряжения от 90 до 176В выходные параметры не гарантируются, но ИП находится в рабочем режиме.

** При напряжении нагрузки 85 В и напряжении сети 220В 50Гц.

*** При срабатывании защиты изделие выходит из рабочего режима.

**** Габаритные размеры имеют допуск ±2мм

Микросекундные импульсные помехи провод-провод 4кВ., провод-корпус 4кВ.

Серийное производство по ТУ 27.12.40-003-52209927-2020

Сертификат соответствия № ЕАЭС RU C-RU.НА46.В.00609/20

3. УСЛОВИЯ ЭКСПЛУАТАЦИИ

ИП предназначен для эксплуатации при:

- 1) температуре окружающего воздуха от - 40°С до +60°С при установке источника питания:

- 1.1 снаружи корпуса светильника от - 40°С до +60°С
- 1.2 внутри корпуса светильника от - 40°С до +50°С

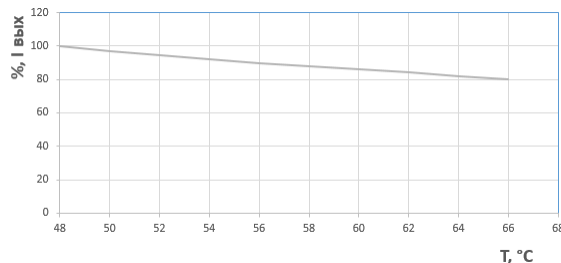


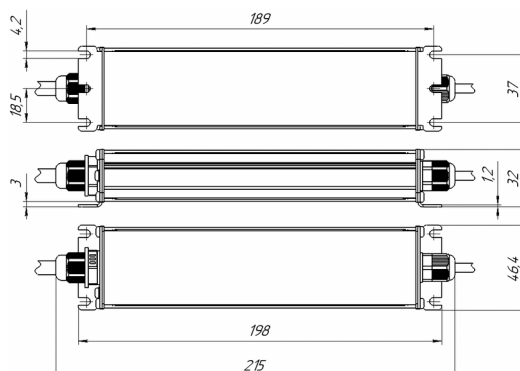
Рис.1 – График зависимости выходного тока от внешней температуры**.
(При установке источника питания в горизонтальном положении на основание.)

4. МЕРЫ БЕЗОПАСНОСТИ

4.1. Монтаж и подключение устройства должны производиться квалифицированным персоналом, имеющим допуск для проведения электротехнических работ.

4.2. При эксплуатации ИП необходимо соблюдать правила техники безопасности, установленные для обслуживания электроустановок с напряжением до 1000 В.

5. ГАБАРИТНЫЙ ЧЕРТЕЖ



6. ПОДГОТОВКА К РАБОТЕ

- 6.1.** При вводе ИП в эксплуатацию необходимо:
- ознакомиться с настоящим паспортом;
 - осмотреть источник с целью проверки отсутствия механических повреждений.
- 6.2.** Убедиться, что во всем интервале предполагаемых температур эксплуатации напряжение питания светодиодных матриц находится в паспортном диапазоне выходного напряжения ИП.
- 6.3.** Монтаж ИП осуществлять при помощи винтового или заклепочного соединения с корпусом светильника.
- 6.4.** Все работы по монтажу изделия необходимо производить только при отключенном напряжении питающей сети. Подключать в соответствии с цветовой маркировкой сетевые провода к сети 220В 50Гц: коричневый – «фазный», синий – «нулевой рабочий», желто-зеленый – «защитное заземление». Выходный провода подключить к светодиодной матрице, при этом коричневый провод подключить к «плюсу» нагрузки, синий – к «минусу».
- 6.5.** Запрещается теплоизолировать корпус ИП от окружающей среды, например, одевать сверху термоусадочную трубку или заполнять пространство вокруг монтажной пеной, производить монтаж при помощи монтажного скотча или другого клеящего материала и пр.

7. ПРАВИЛА ТРАНСПОРТИРОВАНИЯ И ХРАНЕНИЯ

- 7.1.** При длительном хранении ИП должен быть упакован в заводскую упаковку и храниться в помещениях с воздушной средой, свободной от активных химических паров с пониженным содержанием пыли. В помещении должна быть температура в пределах от –10°С до +50°С и относительная влажность не более 95%.
- 7.2.** При транспортировании должны быть приняты меры, предохраняющие ИП от повреждений (соответствующая упаковка, защита от осадков, осторожная погрузка и выгрузка).

8. КОМПЛЕКТ ПОСТАВКИ

В комплект поставки входят:

- | | |
|------------------------|-------|
| - источник питания | 1 шт. |
| - паспорт (на коробку) | 1 шт. |
| - упаковочная тара | 1 шт. |

9. ГАРАНТИЙНЫЕ ОБЯЗАТЕЛЬСТВА

- 9.1.** Изготовитель гарантирует соответствие ИП техническим характеристикам, при соблюдении владельцем правил эксплуатации, хранения и транспортировки.
- 9.2.** Гарантийный срок эксплуатации 60 месяцев со дня продажи.
- 9.3.** В течение гарантийного срока эксплуатации ИП, в случае нарушения его работоспособности, владелец имеет право на замену по предъявлению настоящего паспорта и гарантийного талона.
- 9.4.** В течение гарантийного срока эксплуатации, установленного на ИП, замена неработоспособного ИП производится за счет владельца, если он эксплуатирует, хранит и транспортирует ИП с нарушениями требований настоящего паспорта.
- 9.5.** Гарантия не распространяется на товар со следующими дефектами:
- 1) Некомплект изделия (нет корпуса, отсутствие маркировки, отсутствие компонентов на печатной плате);
 - 2) Несоответствие корпуса и печатной платы в нем;
 - 3) Механическое повреждение корпуса или печатной платы;
 - 4) Повреждение клеммных колодок или срезанные провода;
 - 5) Следы ремонта и клеящего материала на корпусе;
 - 6) Подача сетевого напряжения на выход ИП;
 - 7) Выход из строя элементов защиты входных цепей изделия – варистора или только предохранителя (говорит о превышении допустимого напряжения по входу);
 - 8) Наличие внутри драйвера посторонних предметов;
 - 9) Для бескорпусных драйверов: отрыв компонентов с печатной платы;
 - 10) Для источников питания со степенью защиты менее IP65: попадание воды на печатную плату;
 - 11) Для источников питания с проводами: длина проводов на входе или выходе драйвера менее 5 см;
 - 12) Подача напряжения на клемму заземления;
 - 13) Источник был залит компаундом потребителем, при этом:
 - компаунд не рекомендован поставщиком;
 - найдены следы попадания влаги под компаунд;
 - 14) Перегрев ИП.

Этот перечень не является полным! В каждом конкретном случае решение о гарантийном ремонте принимает специалист по анализу брака.

ГАРАНТИЙНЫЙ ТАЛОН

Источник питания **COT60-085.700.11.M.67.11**

сер. N _____

Дата выпуска:

Дата продажи:

Представитель ОТК изготовителя:

Адрес для предъявления претензий:

ООО "НПК ТрансЭТ", тел./факс: (812) 447-93-63

194044, СПб, Жукова, 21

www.transet-spb.ru

E-mail: office@transet-spb.ru