

ПАСПОРТ

БЛОК ПИТАНИЯ

БПи-12В

1. Назначение.

Блок питания БПи-12В предназначен для питания стабилизированными напряжениями постоянного тока 12 В.

2. Технические характеристики.

Цепь	Конт.	Напряжение	Ток
220В, 50 Гц	10, 11	Сеть ~ 220 В	-
GND	12	-	-
U _p	1, 2	= 12±2% В	1 А макс.
U _p	4, 5	= 12±2% В	
-	-	-	-

Серийное производство по **ТУ 27.12.40-006-52209927-2022**

Регистрационный номер декларации о соответствии:

№ ЕАЭС N RU Д-РУ.РА03.В.31140/23

Соответствует требованиям: норм ЭМС ГОСТ Р 51522-99, ГОСТ Р 54364-2011, ГОСТ 12.2.007.0-75, ГОСТ Р 54373-2011, ГОСТ IEC 61204-7-2014

2.1 Входные параметры :

- диапазон входного напряжения В 176...264
- частота сети Гц 45...55

2.2 Выходные параметры :

- максимальная выходная мощность Вт 15
- минимальный выходной ток А 0
- размах пульсаций выходного напряжения мВ 20
- защита от к.з. и перегрузок по току ограничение мощности
- тепловая защита °С 110

2.3 Массогабаритные параметры :

- вес блока кг 0,134
- габаритные размеры мм 116x60x44,5

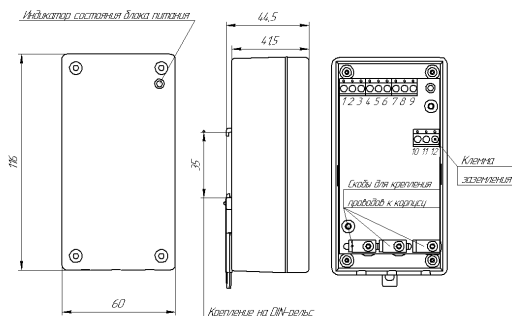
3. Условия эксплуатации.

- температура окружающего воздуха °С +1...+50
- относительная влажность, не более % 80 (35 °С)
- атмосферное давление кПа 84...107
- степень защиты по ГОСТ14254 IP 20

4. Условия хранения.

- БПи-3В необходимо хранить в сухом, проветриваемом помещении при температуре от +10°С до +40°С
- относительная влажность не более 80%, при +25°С.

5. Габаритные и установочные размеры



6. Требования к технике безопасности.

По способу защиты человека от поражения электрическим током источник питания соответствует классу I по ГОСТ Р 12.2.007.0.

Эксплуатацию и обслуживание БПи-12В может осуществлять персонал, имеющий доступ к работе с электрооборудованием при напряжении до 1000 В.

Запрещается при включенном питании снимать крышку блока, проводить ремонтные работы, вести электромонтаж. Подключение первичной сети 220 В должно осуществляться через внешний выключатель. Не допускается попадание брызг жидкости на корпус блока питания.
Цепь защитного заземления должна быть подключена к клемме заземления.

7. Установка и электромонтаж.

Блок питания должен быть установлен в монтажный шкаф на DIN-рельс (35мм). Перед подключением проводов снять крышку, закрепить кабели скобами, затем подключить провода к клеммам и одеть крышку. После подачи сетевого напряжения должен загореться индикатор состояния. Мигание индикатора означает, что в цепи U_p – короткое замыкание или перегрузка.

Изолированные клеммы 7, 8, 9 служат для трансляции сигналов сети RS-485.

Не допускается наличие оголённых монтажных проводников, выступающих за пределы корпуса клеммных зажимов.

8. Гарантийные обязательства.

Гарантийный срок эксплуатации 36 месяцев с начала эксплуатации.

Предприятие - изготовитель не принимает на гарантийный ремонт приборы без паспорта, с механическими повреждениями, следами воздействия воды или агрессивных сред.

9. Комплект поставки

В комплект поставки входят:

- | | |
|--------------------|-------|
| - источник питания | 1 шт. |
| - паспорт | 1 шт. |
| - упаковочная тара | 1 шт. |

Блок питания БПи-12В сер. N _____

Дата выпуска:

Дата продажи:

Представитель ОТК изготовителя:

Адрес для предъявления претензий:

ООО "НПК ТрансЭТ", тел./факс: (812) 447-93-63

195197, Санкт-Петербург, ул. Жукова, д. 21

www.transet-spb.ru

E-mail: office@transet-spb.ru