

7. ПРАВИЛА ТРАНСПОРТИРОВАНИЯ И ХРАНЕНИЯ

7.1 При длительном хранении источник должен быть упакован в штатную упаковку и храниться в помещениях с воздушной средой свободной от активных химических паров с пониженным содержанием пыли. В помещении должна быть температура в пределах от -10°C до +50°C и относительная влажность не более 95%.

7.2 При транспортировании должны быть приняты меры, предохраняющие источник от повреждений (соответствующая упаковка, защита от осадков, осторожная погрузка и выгрузка).

8. КОМПЛЕКТ ПОСТАВКИ

В комплект поставки входят:

- источник питания	1 шт.
- паспорт	1 шт.
- упаковочная тара	1 шт.

9. ГАРАНТИЙНЫЕ ОБЯЗАТЕЛЬСТВА

9.1 Изготовитель гарантирует соответствие техническим характеристикам, при соблюдении владельцем правил эксплуатации, хранения и транспортировки.

9.2 Гарантийный срок эксплуатации 24 месяца со дня продажи.

9.3 В течение гарантийного срока эксплуатации блока, в случае нарушения его работоспособности, владелец имеет право на бесплатный ремонт по предъявлению настоящего паспорта и гарантийного талона.

Ремонт блока производит изготовитель.

9.4 При нарушении целостности корпуса блока претензии к качеству работы не принимаются, и гарантийный ремонт не производится.

ГАРАНТИЙНЫЙ ТАЛОН

Блок питания 35BP220-24Д сер. N _____

Дата выпуска: ноябрь 2023

Дата продажи:

Представитель ОТК изготовителя:

Адрес для предъявления претензий:

ООО "НПК ТрансЭТ" тел./факс: (812) 447-93-63

195197, СПб, ул. Минеральная, д.13, литера А3

www.transet-spb.ru

E-mail: office@transet-spb.ru

1. НАЗНАЧЕНИЕ

Блок питания **35BP220-24Д** для вертикального монтажа на DIN-рейку (далее источник), предназначен для питания стабилизированным напряжением приборов измерения и средств регулирования, функциональных и логических устройств, исполнительных механизмов.

2. ТЕХНИЧЕСКИЕ ХАРАКТЕРИСТИКИ

Входное напряжение	Вэфф	220±15%
Максимальный выходной ток**	A	1,25/1,5
Минимальный выходной ток	A	0
Пусковой ток*	A	не более 15
Выходное напряжение	V	24±3%
Размах пульсаций, не более	mB	80
Суммарная нестабильность	%	2
Защита от К.З.		автоматическая с восстановлением
Электрич. прочность изоляции	Вэфф	3000
Температурный режим	°C	-25...+50
Вес, не более	кг	0,12
Габаритные размеры (ДхШхВ)	мм	92,5x54x58,7
Степень защиты оболочки	IP	20

*При Uвх 220 VAC

**Активный характер нагрузки/ Реактивный характер нагрузки

Отклонение выходного напряжения при динамическом изменении тока нагрузки от 0 до 1,5 А – 150 мВ

Серийное производство по ТУ 27.12.40-004-52209927-2020

Регистрационный номер декларации о соответствии:

№ ЕАЭС N RU Д-РУ.РА03.В.21392/23

3. МЕРЫ БЕЗОПАСНОСТИ

3.1 По способу защиты человека от поражения электрическим током источник питания соответствует классу II по ГОСТ Р МЭК 61140-2000 (категория монтажа II по ГОСТ Р 51350-99).

3.2 При работе с источником необходимо соблюдать правила техники безопасности, установленные для обслуживания электроустановок с напряжением до 1000В.



ИСТОЧНИК ВТОРИЧНОГО ЭЛЕКТРОПИТАНИЯ

35BP220-24Д

ТУ 27.12.40-004-52209927-2020

ТЕХНИЧЕСКИЙ ПАСПОРТ

35BP220-24Д



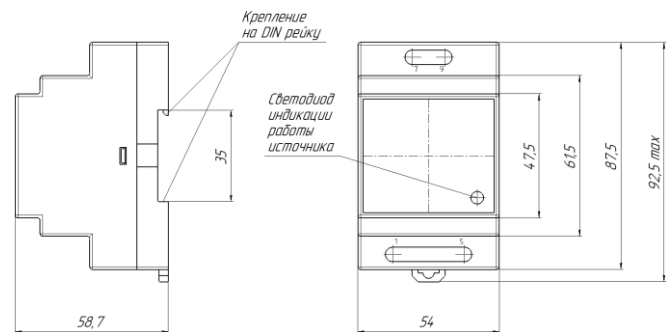
САНКТ-ПЕТЕРБУРГ
2023

4. УСЛОВИЯ ЭКСПЛУАТАЦИИ

Источник предназначен для эксплуатации при:

- 1) температуре окружающего воздуха от -25°C до +50°C;
- 2) относительной влажности окружающего воздуха до 95% при 25°C;

5. ГАБАРИТНЫЙ ЧЕРТЕЖ



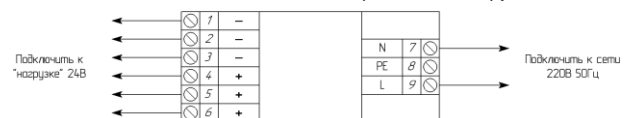
6. ПОДГОТОВКА К РАБОТЕ

6.1 При вводе источника в эксплуатацию необходимо:

- ознакомиться с настоящим паспортом;
- осмотреть источник с целью проверки отсутствия механических повреждений.

6.2 Установить источник в устройство, в котором он должен эксплуатироваться, и подключить в соответствии с маркировкой на этикетке.

Схема подключения источника к электросети и «нагрузке»:



N.C. - неиспользуемые контакты.

Фазный и нейтральный провода подключаются к контактам 7 и 9 (полярность подключения значения не имеет).

Контакты 4, 5, 6 являются "плюсовыми".

Контакты 1, 2, 3 являются "минусовыми".

Красный светодиод служит для индикации наличия выходного напряжения 24В.